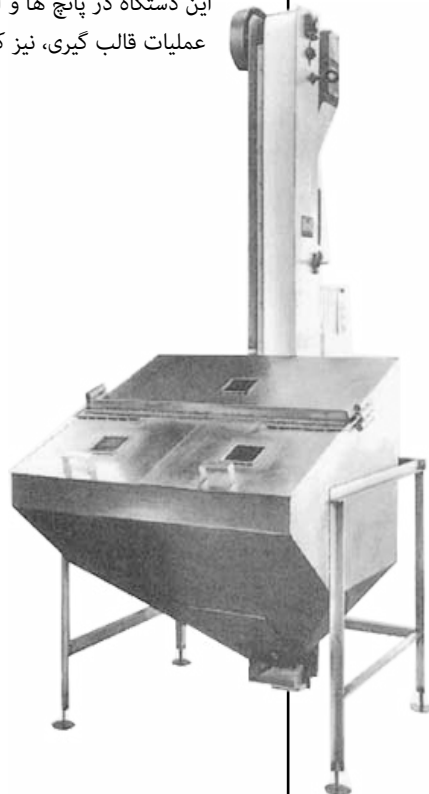




نوارهای مغناطیسی کم پروفیل

این مدل از دستگاه ها برای مکان هایی که محدودیت فضایی دارند مورد استفاده قرار می گیرند. این دستگاه با ابعاد کوچک به راحتی زیر قالب ها و شارژ و شارژ ماشین های تولیدی قرار می گیرند و خرده قراضه، گلوله، ساچمه و ذرات کوچک را با سرعت و بدون ریختن و جدا شدن جابجا می نماید.

این دستگاه در پانچ ها و آسیاب های بدون مرکز عملیات قالب گیری، نیز کاربرد دارد.



نوار نقاله های مغناطیسی شرکت پاپکو مگنت یک دستگاه فوق العاده برای جابجایی و بالا بردن ذرات آهنی از قبیل: قطعات و ذرات آهنی، خرده و تکه های قراضه، واشر، پیچ و مهره و ... بدون نیاز به نیروی انسانی می باشد. در این دستگاه قطعات در وسط نوار نقاله یعنی جایی که میدان مغناطیسی دقیقاً در آنجا متمرکز است جذب و منتقل می شوند و نیازی به ریل و تمیز کننده جانبی ندارد. مواد مغناطیسی بر اساس نوع نیاز مشتریان توسط واحد طراحی و مهندسی پاپکو مگنت طراحی می شود.

سریع، ایمن، صرفه جویی در فضای کاری، صرفه جویی در وقت و انرژی و نیروی انسانی، هدایت پیوسته ذرات و قطعات آهنی به صورت عمودی یا شیبدار.

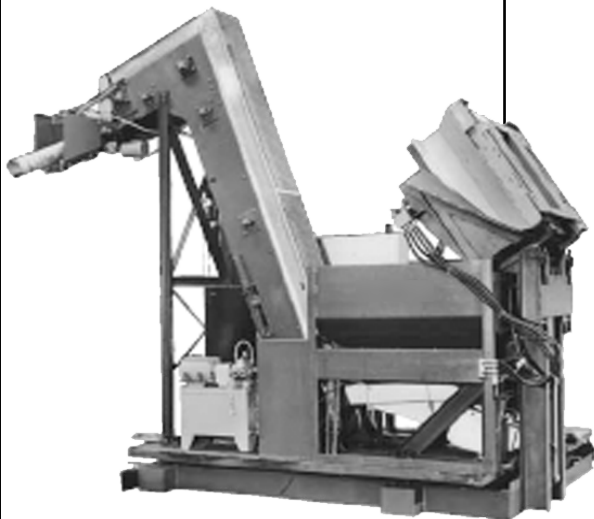
قدرت مغناطیسی

این دستگاه می تواند در انتقال و جابجایی قطعات ساخته یا نیمه ساخته حتی در مسیر کاملاً شیبدار و عمودی مورد استفاده قرار گیرد. نیروی مغناطیسی ثابت و بسیار قدرتمند با نگهدارندگی بالا قطعات و ذرات آهنی را به صورت کاملاً ایمن با سرعت بسیار بالا جابجا می نماید. این دستگاه صرفه جویی شما در وقت و انرژی و نیروی انسانی را تضمین می کند.

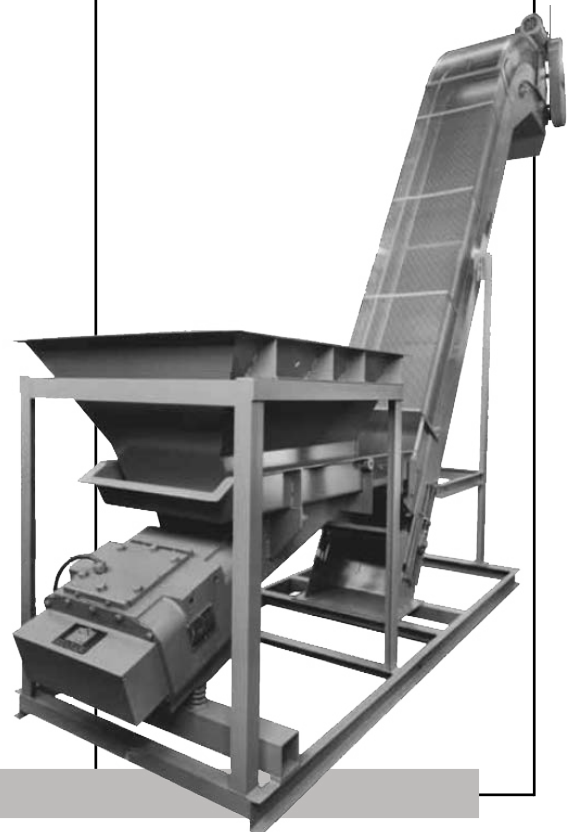
این دستگاه با اطمینان و ضریب ایمنی بسیار بالا می تواند قطعات مورد نظر شما را بدون لغزش انتقال دهد. این روش انتقال از آسیب دیدن قطعه یا قطعات رنگ شده ناشی از برخورد لبه های تیز به یکدیگر جلوگیری می نماید. این دستگاه حتی مادامی که تسمه حرکت می کند یا متوقف است قطعات در حالت جذب نگه می دارد. از محاسن این دستگاه بی صدا کار کردن آن است.



نوار نقاله های
مغناطیسی
عمودی جهت بالا
بردن قطعات



نوار نقاله های
مغناطیسی
به همراه
فیدرویراتور



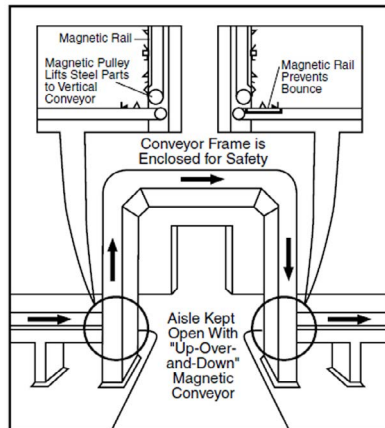
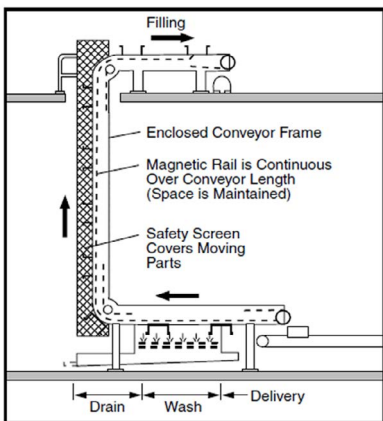
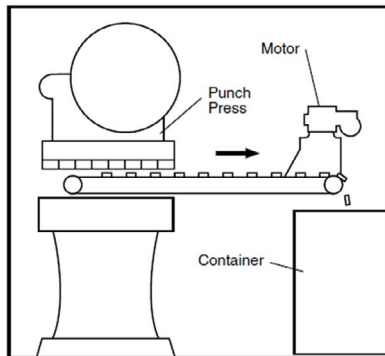
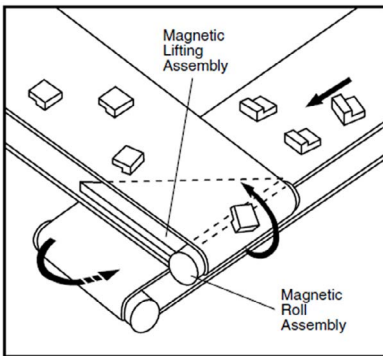
نوار نقاله های
مغناطیسی
به همراه
فیدرویراتور

طراحی منحصر به فرد پاپک مگنت برای حل مسائل خاص

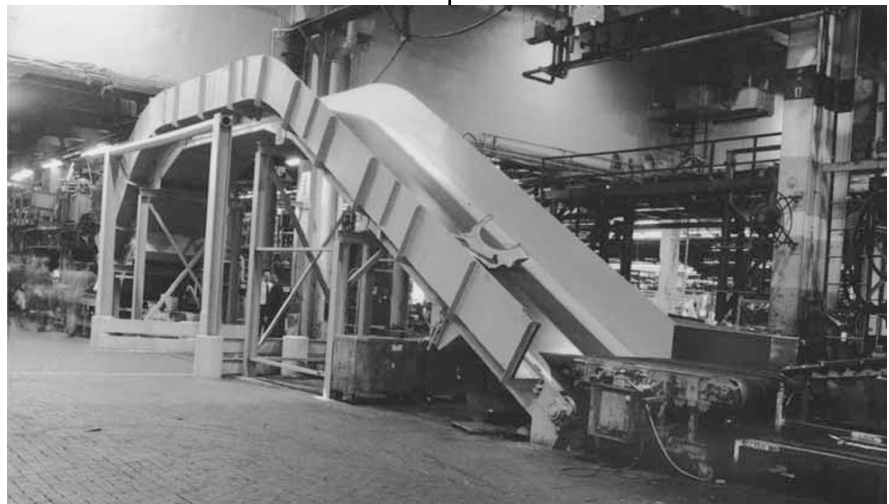
شرکت پاپکس مگنت می تواند بر اساس نیاز شما نوارهای مغناطیسی به صورت چند گانه طراحی نماید و با در نظر گرفتن شرایط محیطی، نوع نیاز شما، مسائل اقتصادی و ... دقیقاً منطبق با مشکل شما بهترین راه حل ها را در اختیار شما قرار می دهد.

استفاده از نوار نقاله های مغناطیسی می تواند باعث افزایش تولید و در نتیجه بالا رفتن راندمان و بهره وری در کارخانه شما گردد.

این دستگاه ها صرفه جویی در وقت و انرژی و نیروی انسانی را برای شما به ارمغان خواهند آورد.

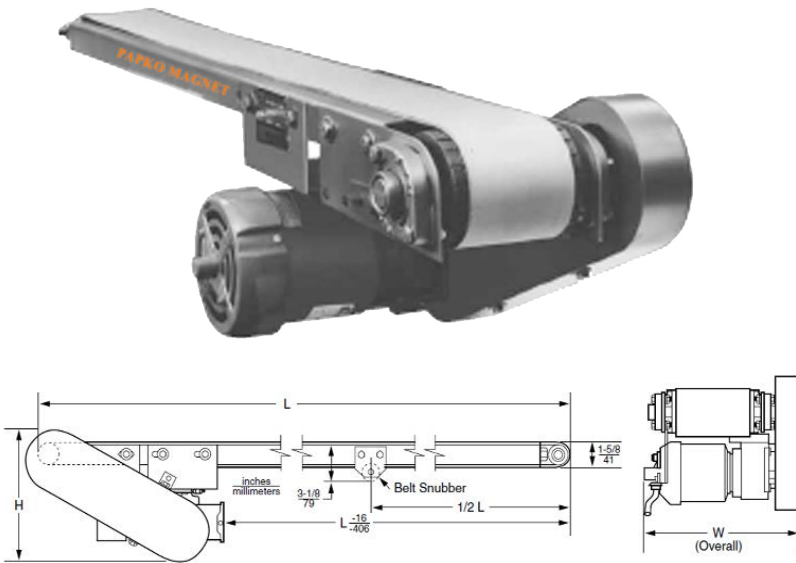


نوار نقاله مغناطیسی جهت
سهولت در جابجایی قطعات و
خرده های آهنی



مشخصات نوار نقاله های مغناطیسی کم پروفیل

- قابلیت نصب موتور در زیر، بالا یا طرفین نوار
- قاب فلزی قوی و در عین حال سبک
- جهت جابجایی سریع
- نیروی محرکه قوی جهت حرکت مناسب در مسیر
- قابلیت طراحی در سه سایز استاندارد در طول و چهار سایز در عرض
- سرعت استاندارد تسمه با قابلیت نصب تغییر دور در صورت نیاز مشتری



شماره مدل	طول	عرض تسمه	عرض بدنه	عرض تسمه با بدنه	عرض کلی	ارتفاع	وزن
456 656 856 1056	1676	102	152	178	321	279	43
		152	203	229	321		58
		203	254	179	365		74
		254	305	330	416		88
476 676 876 1076	2286	102	152	178	321	279	58
		152	203	229	321		80
		203	254	179	365		102
		254	305	330	416		125
4106 6106 8106 10106	3200	102	152	178	321	279	81
		152	203	229	321		112
		203	254	179	365		142
		254	305	330	416		174

PAPKO MAGNET



یک قدرت جهانی در استفاده از جدیدترین و پیشرفته ترین تکنولوژی صنعت مغناطیسی و ارتعاشی و تعمیرات مرتبط

ایمیل: office@papkomagnet.ir

وبسایت: www.papkomagnet.com

تلفن: ۲۱ الی ۸۸۲۲۲۷۰

فکس: ۸۸۳۱۰۰۶۴

با ما همیشه در اوج می مانید

دقت، سرعت = ایمنی و آرامش خاطر شما

