



جداکننده مغناطیسی دائم خود تمیزکن

Overband Permanent Magnetic Separator (Self Cleaning)

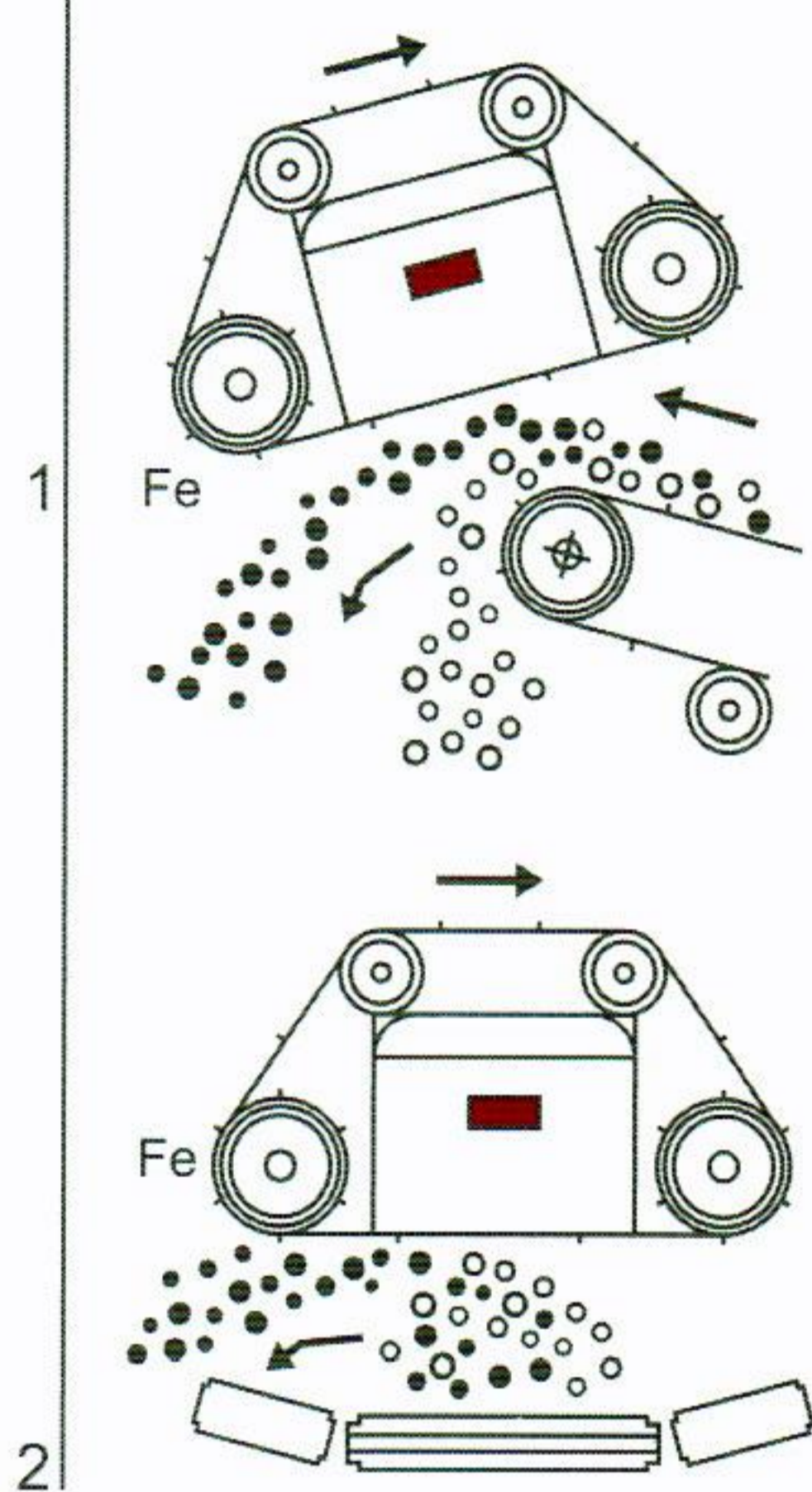
Operation نحوه عملکرد

Advantages مزایا

Application کاربرد

عوامل اصلی در انتخاب مدل دستگاه
The main reason of choosing the set

Installation نحوه نصب



در کارخانجات صنعتی و معادن، وجود قطعات آهنی نظیر ناخن لودر و قطعات سرندها و پیچها به همراه مواد اولیه خسارات جدی به تجهیزات و ماشین آلات وارد کرده و باعث توقف تولید می گردند. با نصب جداکننده مغناطیسی پر قدرت سری PMPA می توان قطعات آهنی را از بار جدا نموده و به صورت اتوماتیک از خط خارج نمود. جداکننده مغناطیسی سری PMPA با دارا بودن سیستم تمیزکننده برای شرایطی که آلودگی آهنی زیاد و یا امکان جداسازی دستی نباشد مناسب می باشد.

قدرت جذب بسیار بالا / نصب و نگهداری آسان، ایمنی بالا / بی نیاز از برق و باطری و صرفه جویی در مصرف انرژی / ثابت بودن شدت مغناطیسی در طول زمان کارکرد جداسازی اتوماتیک قطعات آهنی و بی نیاز از نیروی انسانی / عمر طولانی

حفاظت تجهیزات نظیر خردکنها، آسیابها، پرسها و تسمه نقالهها در مقابل قطعات آهنی
جدا سازی قطعات آهنی از مواد اولیه و خلوص سازی
مناسب کارخانجات: فولاد، سیمان، ماسه ریخته گری، بازیافت مواد و کمپوست
شیشه و سیلیس، سرامیک و چینی، پتروشیمی، سرب و روی، مس و آلومینیوم، قند و شکر و کلیه معادن و...

• حداکثر فاصله نصب مگنت از کف نوار نقاله یا شوت / •• سرعت عبور مواد
•• جرم حجمی مواد عبوری (دانسیته) / •• اندازه قطعات آهنی

جداکننده مغناطیسی خود تمیزکننده مدل PMPA توسط سیم بکسل و شگل از چهار گوشواره بصورت معلق روی نوار نقاله به صورت عرضی و طولی مانند شکل (ا و ب) نصب می گردد.

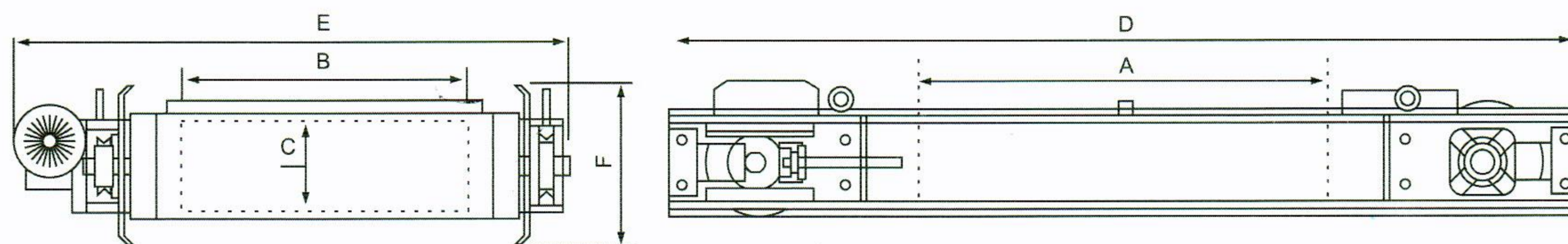
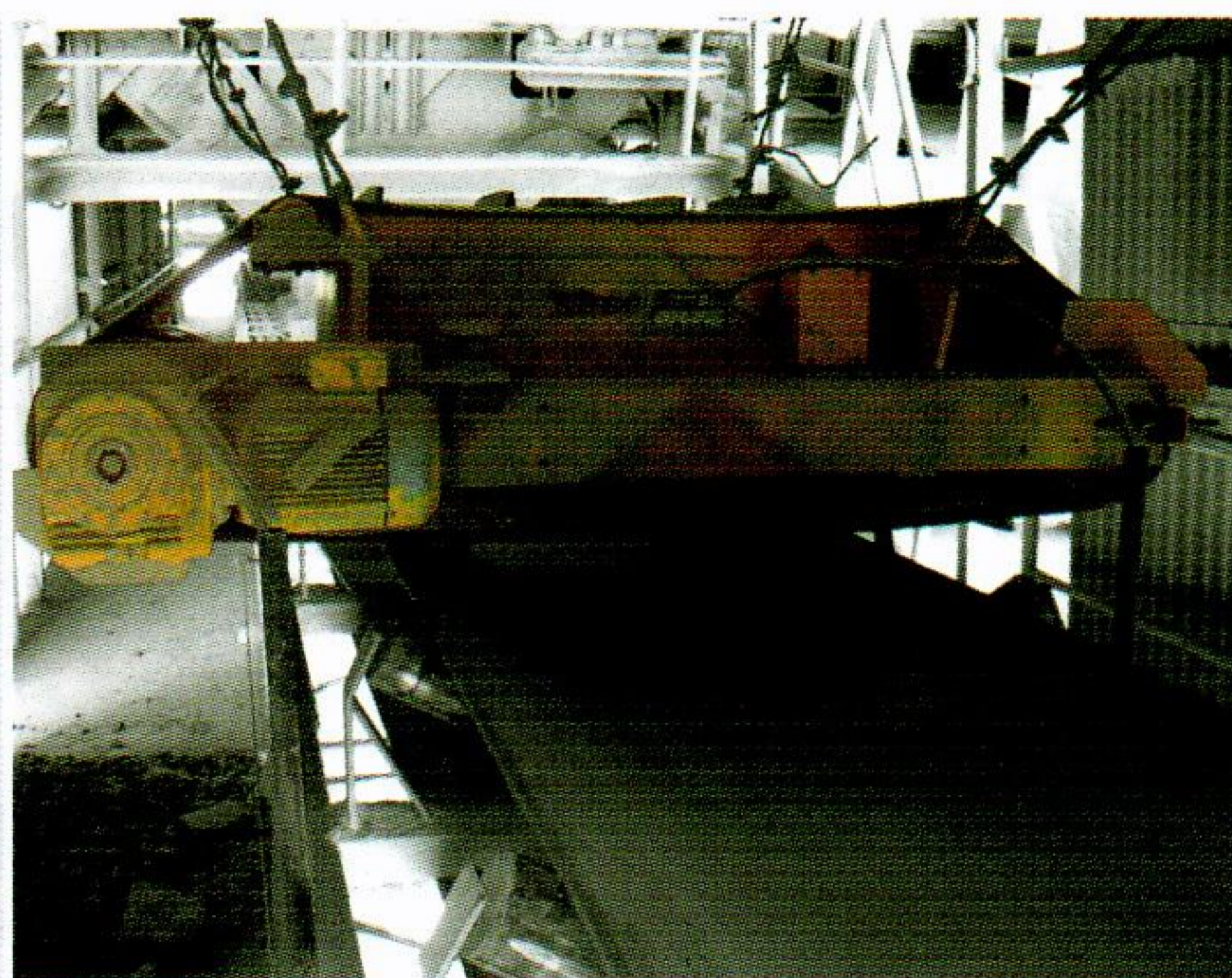


طراحی تولید و ساخت
تجهیزات مغناطیسی
پاپکومگنت

info@.papkomagnet.ir

10.5

Product Design & Product of Magnet Equipment



Type	Max Suspension Height	Max Belt Width	Motor	Belt speed	Weight	Dimension					
						A	B	C	D	E	F
	mm	mm	kw	m/s	kg						
PMPA 600-200	200	600	1.5	1.6	780	650	600	190	1750	1220	350
PMPA 800-200	200	800	1.5	1.6	930	860	600	190	1950	1220	350
PMPA 1000-200	200	1000	1.5	1.6	1080	1050	600	190	2600	1220	350
PMPA 1200-200	200	1200	1.5	1.6	1220	1250	600	190	2350	1220	350
PMPA 800-250	250	800	1.5	1.6	1510	850	820	260	2050	1500	480
PMPA 1000-250	250	1000	1.5	1.6	1760	1070	820	260	2270	1500	480
PMPA 1200-250	250	1200	1.5	1.6	2020	1270	820	260	2470	1500	480
PMPA 1400-250	250	1400	1.5	1.6	2270	1470	820	260	2670	1500	480
PMPA 800-300	300	800	2.2	1.6	2330	860	850	400	2420	1500	650
PMPA 1000-300	300	1000	2.2	1.6	2710	1070	850	400	2610	1500	650
PMPA 1200-300	300	1200	2.2	1.6	3110	1070	850	400	2820	1500	650
PMPA 1400-300	300	1400	2.2	1.6	3500	1470	850	400	2820	1500	650
PMPA 1600-300	300	1600	3	1.6	3890	1680	850	400	3240	1500	650
PMPA 800-350	350	800	2.2	1.6	2650	860	920	450	2420	1600	650
PMPA 1000-350	350	1000	2.2	1.6	3120	1070	920	450	2620	1600	650
PMPA 1200-350	350	1200	2.2	1.6	3580	1270	920	450	2820	1600	650
PMPA 1400-350	350	1400	3	1.6	4050	1470	920	450	3000	1600	650
PMPA 1600-350	350	1600	3	1.6	4520	1680	920	450	3230	1600	650

The Main Structure and Parameters

این شرکت جهت ارائه خدمات موثر نسبت به ساخت ابعاد درخواستی مشتریان نیز اقدام می نماید

تلفن: (۱۰خط) ۸۸۳ ۲۲ ۷۲۰ فکس: ۸۸۳ ۱۰۰ ۶۴ / خدمات پس از فروش: ۸۸ ۳۴۹ ۹۰۵
تهران، میدان هفت تیر، ابتدای خیابان قائم مقام فرهانی، کوچه یکم، پلاک ۱۰، واحد یک.

Floor 1. No 10. First Alley. Ghaeem Magham St. Haft-e-Tir Sq. Tehran.Iran
Tel: +98 (21) 883 22 720 (10Line) Fax: +98 (21) 883 100 64

