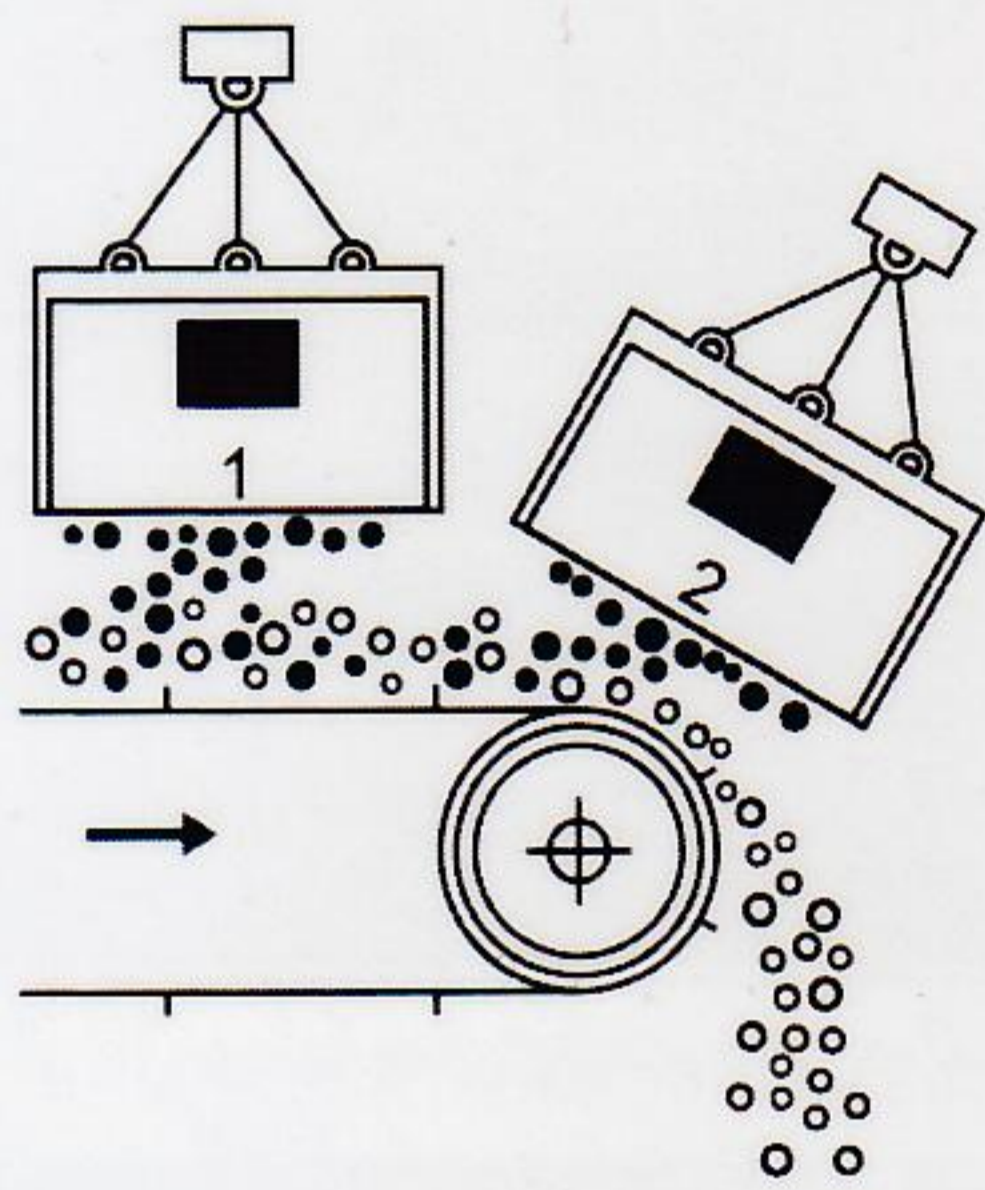




جداکننده مغناطیسی دائم معلق

Suspended Permanent
Magnetic Separator
(manual)



در بسیاری از کارخانجات صنعتی و معادن ممکن است قطعات آهنی نظیر ناخن لودر و یا پیچ های درشت و قطعات شوتها و سرندها و... به همراه مواد اولیه روی تسمه نقاله و یا فیدرها وارد خطوط کارخانه شده و به تجهیزات کارخانه خسارات جدی وارد نمایند. لذا با نصب جداسازهای مغناطیسی این نوع قطعات آهنی توسط آهنربا جذب می گردد و از بروز خسارات و توقف خط تولید جلوگیری می نماید.

قدرت جذب بسیار بالا / بی نیاز از برق و باطری و صرفه جویی در مصرف انرژی / عمر دائم، ثابت بودن شدت میدان مغناطیسی / نصب و راه اندازی و نگهداری آسان و ایمنی بالا

جداسازی قطعات آهنی از مواد اولیه و خلوص مواد / حفاظت تجهیزاتی نظیر سنگ شکن ها (کوبیت، هیدروکن، فکی و...)، آسیابها، پرس ها و... / مناسب کارخانجات سیمان، گچ، شن و ماسه، آجر و سفال، کاشی و سرامیک، شیشه و سیلیس، صنایع مس و آلومینیوم، ماسه، آهک، ریخته گری سرب، روی، قند و شکر، نئوپان، پتروشیمی، کود آلی، بازیافت و کلیه معدن.

جداکننده های مغناطیسی مدل PMP توسط سیم بکسل بصورت معلق روی نوار نقاله قبل از دستگاه های خردایش به صورت عرضی و طولی مانند شکل ۱ و ۲ نصب می گردد.

فاصله نصب دستگاه از کف نوار نقاله یا شوت / دانه بندی مواد عبوری / اندازه قطعات آهنی مزاحم / سرعت عبور مواد

نحوه عملکرد Operation

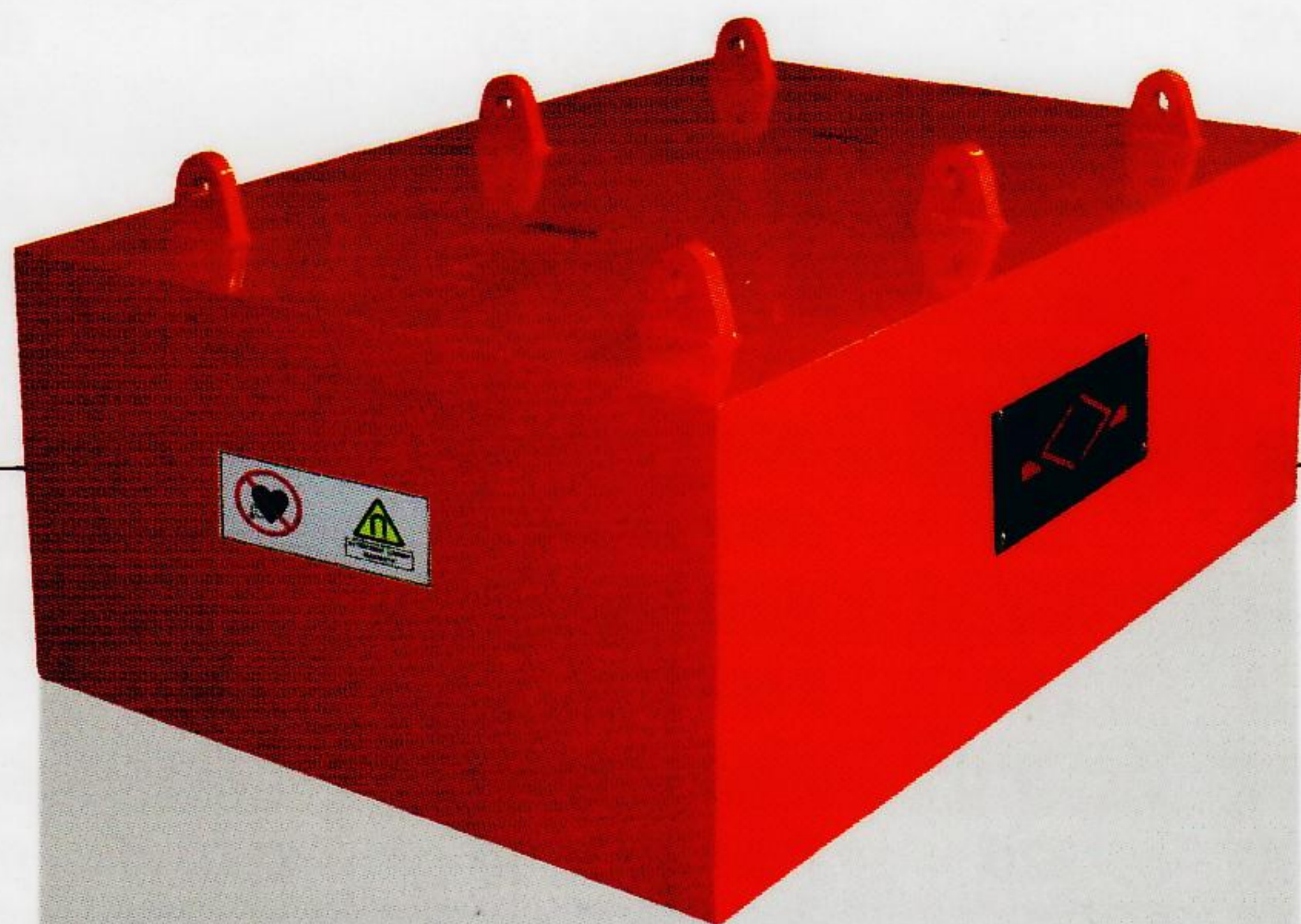
مزایا Advantages

کاربرد Application

نحوه نصب Installation

عوامل اصلی در انتخاب مدل دستگاه
The main reason of choosing
the set

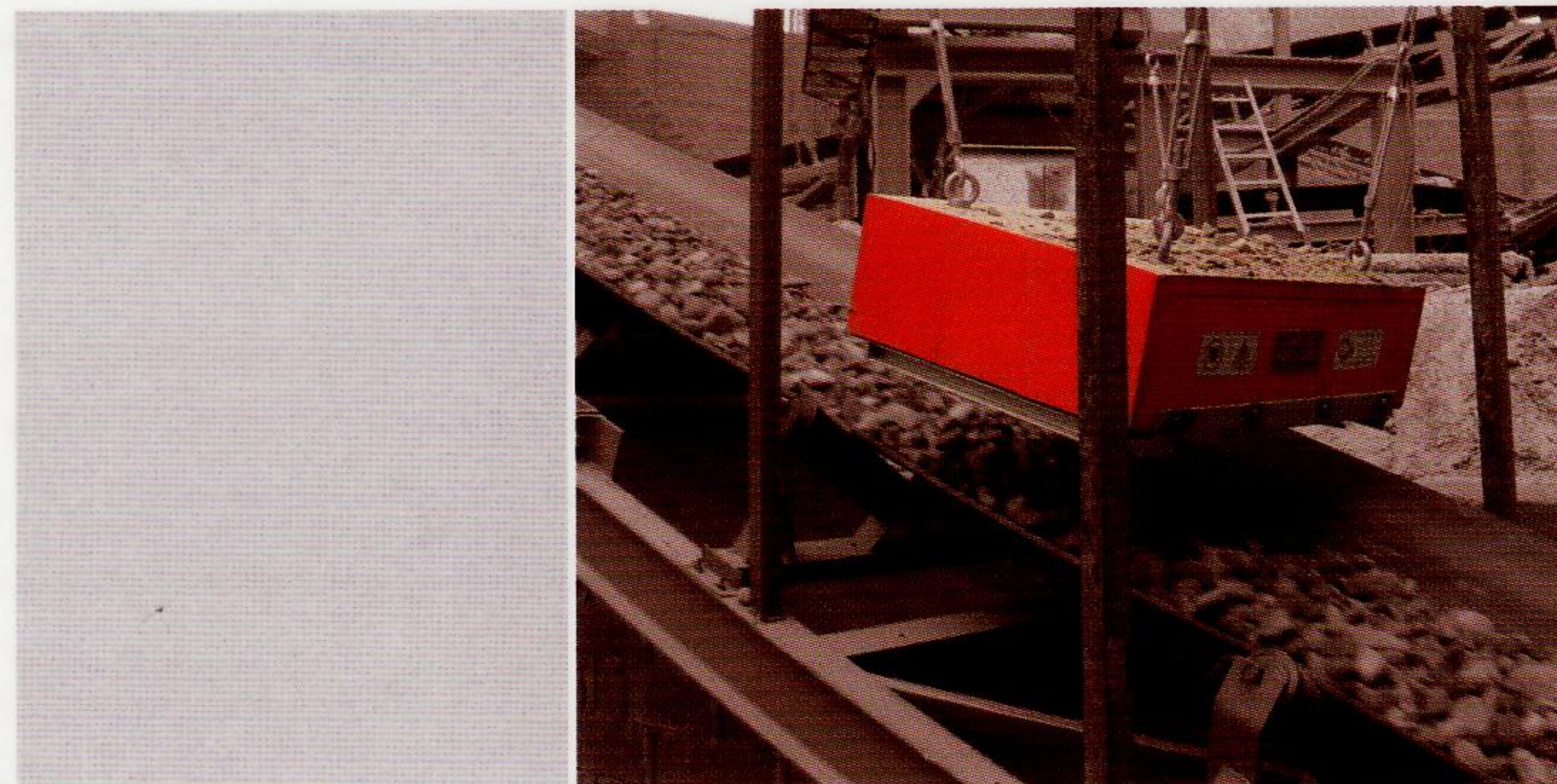
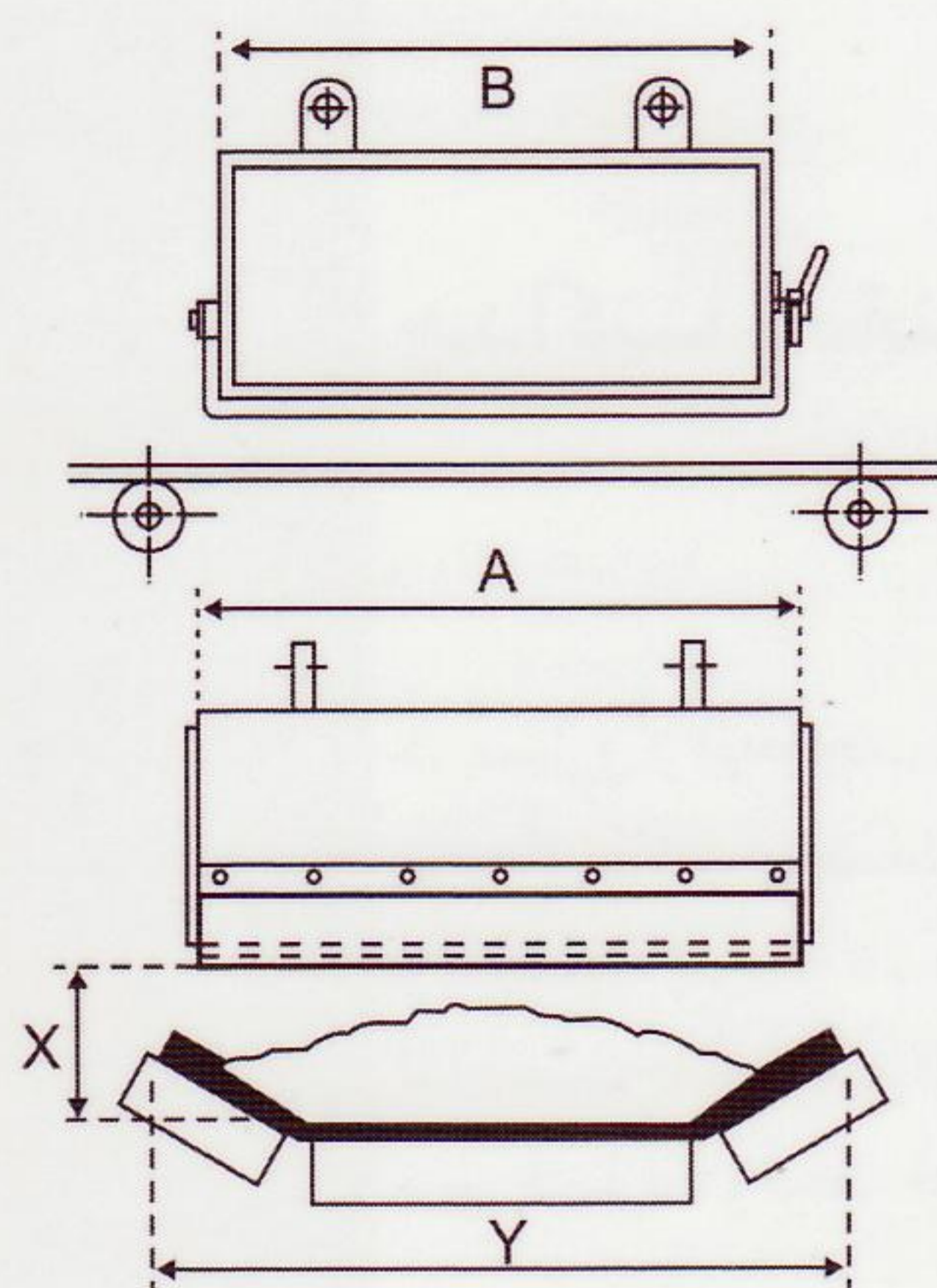
Overband Permanent
Magnetic Separator



طراحی تولید و ساخت
تجهیزات مغناطیسی
پاکمگنت

info@.papkomagnet.ir

14.7



رقم اول در مدل های تولیدی عرض نوار، نقاله و رقم دوم ارتفاع نصب دستگاه از کف نوار، نقاله، نشان می دهد و کلیه اندازه ها به میلی متر است.

| Type | A | B | With of Conveyor Belt Y(mm) | Max Dimension X(mm) | Type | A | B | With of Conveyor Belt Y(mm) | Max Dimension X(mm) |
|--------------|------|-----|-----------------------------|---------------------|--------------|------|-----|-----------------------------|---------------------|
| PMP 400-130 | 420 | 320 | 400 | 130 | PMP 1000-220 | 1030 | 620 | 1000 | 220 |
| PMP 500-130 | 520 | 320 | 500 | 130 | PMP 400-250 | 430 | 620 | 400 | 250 |
| PMP 600-130 | 620 | 320 | 600 | 130 | PMP 500-250 | 530 | 620 | 500 | 250 |
| PMP 700-130 | 720 | 320 | 700 | 130 | PMP 600-250 | 630 | 620 | 600 | 250 |
| PMP 800-130 | 820 | 320 | 800 | 130 | PMP 700-250 | 730 | 620 | 700 | 250 |
| PMP 900-130 | 920 | 320 | 900 | 130 | PMP 800-250 | 830 | 620 | 800 | 250 |
| PMP 400-170 | 430 | 450 | 400 | 170 | PMP 900-250 | 930 | 620 | 900 | 250 |
| PMP 500-170 | 530 | 450 | 500 | 170 | PMP 1000-250 | 1030 | 620 | 1000 | 250 |
| PMP 600-170 | 630 | 450 | 600 | 170 | PMP 400-280 | 430 | 810 | 400 | 280 |
| PMP 700-170 | 730 | 450 | 700 | 170 | PMP 500-280 | 530 | 810 | 500 | 280 |
| PMP 800-170 | 830 | 450 | 800 | 170 | PMP 600-280 | 630 | 810 | 600 | 280 |
| PMP 900-170 | 930 | 450 | 900 | 170 | PMP 700-280 | 730 | 810 | 700 | 280 |
| PMP 400-200 | 430 | 520 | 400 | 200 | PMP 800-280 | 830 | 810 | 800 | 280 |
| PMP 500-200 | 530 | 520 | 500 | 200 | PMP 900-280 | 930 | 810 | 900 | 280 |
| PMP 600-200 | 630 | 520 | 600 | 200 | PMP 1000-280 | 1030 | 810 | 1000 | 280 |
| PMP 700-200 | 730 | 520 | 700 | 200 | PMP 400-300 | 430 | 810 | 400 | 300 |
| PMP 800-200 | 830 | 520 | 800 | 200 | PMP 500-300 | 530 | 810 | 500 | 300 |
| PMP 900-200 | 930 | 520 | 900 | 200 | PMP 600-300 | 630 | 810 | 600 | 300 |
| PMP 1000-200 | 1030 | 520 | 1000 | 200 | PMP 700-300 | 730 | 810 | 700 | 300 |
| PMP 400-220 | 430 | 620 | 400 | 220 | PMP 800-300 | 830 | 810 | 800 | 300 |
| PMP 500-220 | 530 | 620 | 500 | 220 | PMP 900-300 | 930 | 810 | 900 | 300 |
| PMP 600-220 | 630 | 620 | 600 | 220 | PMP 1000-300 | 1030 | 810 | 1000 | 300 |
| PMP 700-220 | 730 | 620 | 700 | 220 | PMP 500-330 | 530 | 910 | 500 | 330 |
| PMP 800-220 | 830 | 620 | 800 | 220 | PMP 800-330 | 830 | 910 | 800 | 330 |
| PMP 900-220 | 930 | 620 | 900 | 220 | PMP 1000-330 | 1030 | 910 | 1000 | 330 |

The Main Structure and Parameters

این شرکت جهت ارائه خدمات موثر نسبت به ساخت ابعاد درخواستی مشتریان نیز اقدام می نماید

تلفن: (خط) ۷۲۰ ۲۲ ۸۸۳ فکس: ۶۴ ۱۰۰ ۸۸۳ / خدمات پس از فروش: ۹۰۵ ۳۴۹ ۸۸
تهران، میدان هفت تیر، ابتدای خیابان قائم مقام فرهانی، کوچه یکم، پلاک ۱۰، واحد یک.

Floor 1. No 10. First Alley. Ghaeem Magham St. Haft-e-Tir Sq. Tehran.Iran
Tel: +98 (21) 883 22 720 (10Line) Fax: +98 (21) 883 100 64