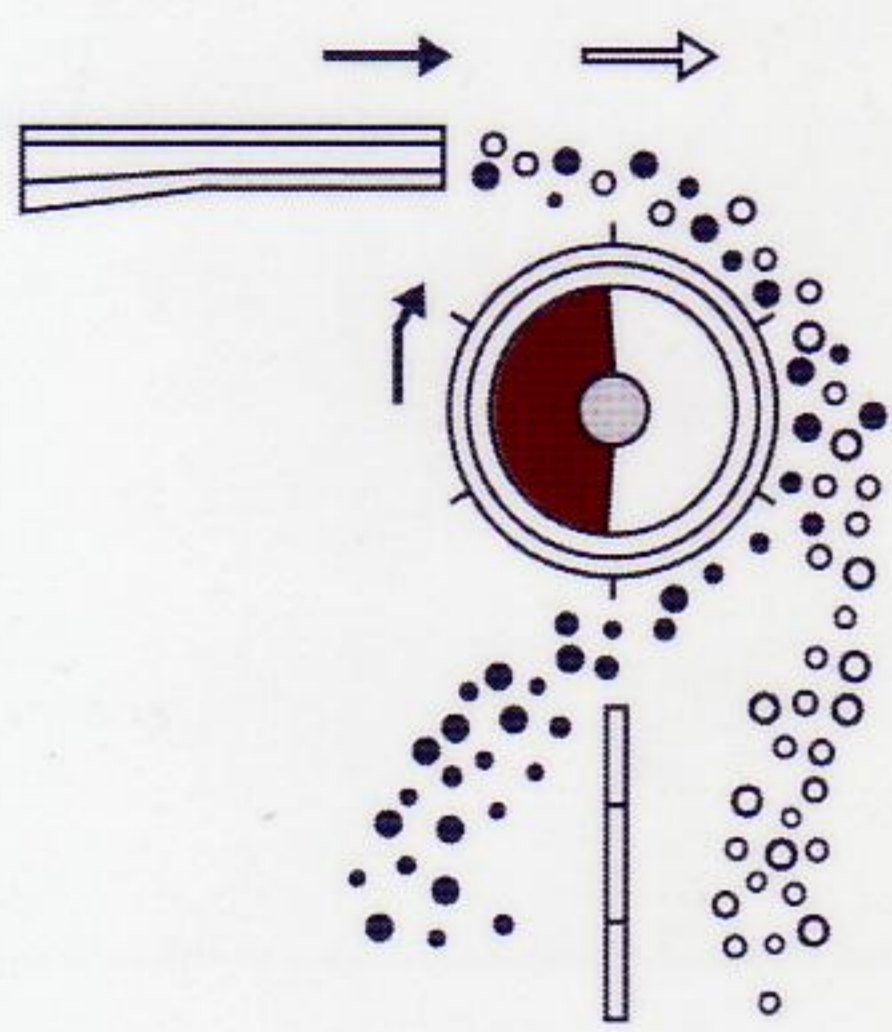




جداکننده مغناطیسی دائم [درام مگنت]



درام های مغناطیسی جهت جداسازی اتوماتیک قطعات آهنی از مواد اولیه به سه منظور مورد استفاده قرار می گیرند:

- ۱- بازیابی کانیهای با ارزش مگنتیک و هماتیت در معادن سنگ آهن و...
- ۲- آهن زدایی مواد جهت خلوص سازی و افزایش کیفیت در صنایع مختلف
- ۳- حذف ذرات آهنی که با وارد شدن به دستگاههای خریدار خسارات جدی وارد می نمایند.

جداسازی درام مگنت ناشی از گردش یک پوسته استوانه ای حول یک میدان مغناطیسی ثابت می باشد. زمانیکه مواد ورودی روی سطح درام ریزش می یابد مواد غیر مغناطیسی روی درام در مسیر طبیعی سقوط می کنند در حالیکه آهن جذب درام شده و بر روی پوسته تا آخرین نقطه حضور مگنت گردش کرده و در پشت درام تخلیه می گردند. درام های مغناطیسی در دو نوع ترو خشک در سه گروه شدت میدان پائین [Lims] شدت میدان متوسط [Mims] و شدت میدان بالا [Hims] قابل تولید می باشد.

تعمیر و نگهداری آسان / طراحی و ساختار محکم / قدرت جذب بسیار بالا / ثابت بودن شدت میدان مغناطیسی در طول زمان کارکرد / جداسازی اتوماتیک قطعات آهنی و بی نیاز از نیروی انسانی / میدان مغناطیسی از نوع دائم بدون برق و باطری / حداقل قطعات یدکی مورد نیاز / عمر طولانی /

◀ صنایع معدنی نظیر [آهن، سیلیس، مس، آلومینیوم، سرب، روی، زغال سنگ، گچ، شن و ماسه]

◀ صنایع [شیشه، کاشی و سرامیک، بازیافت، ریخته گری، فولاد، صنایع غذایی]

Drum Magnet

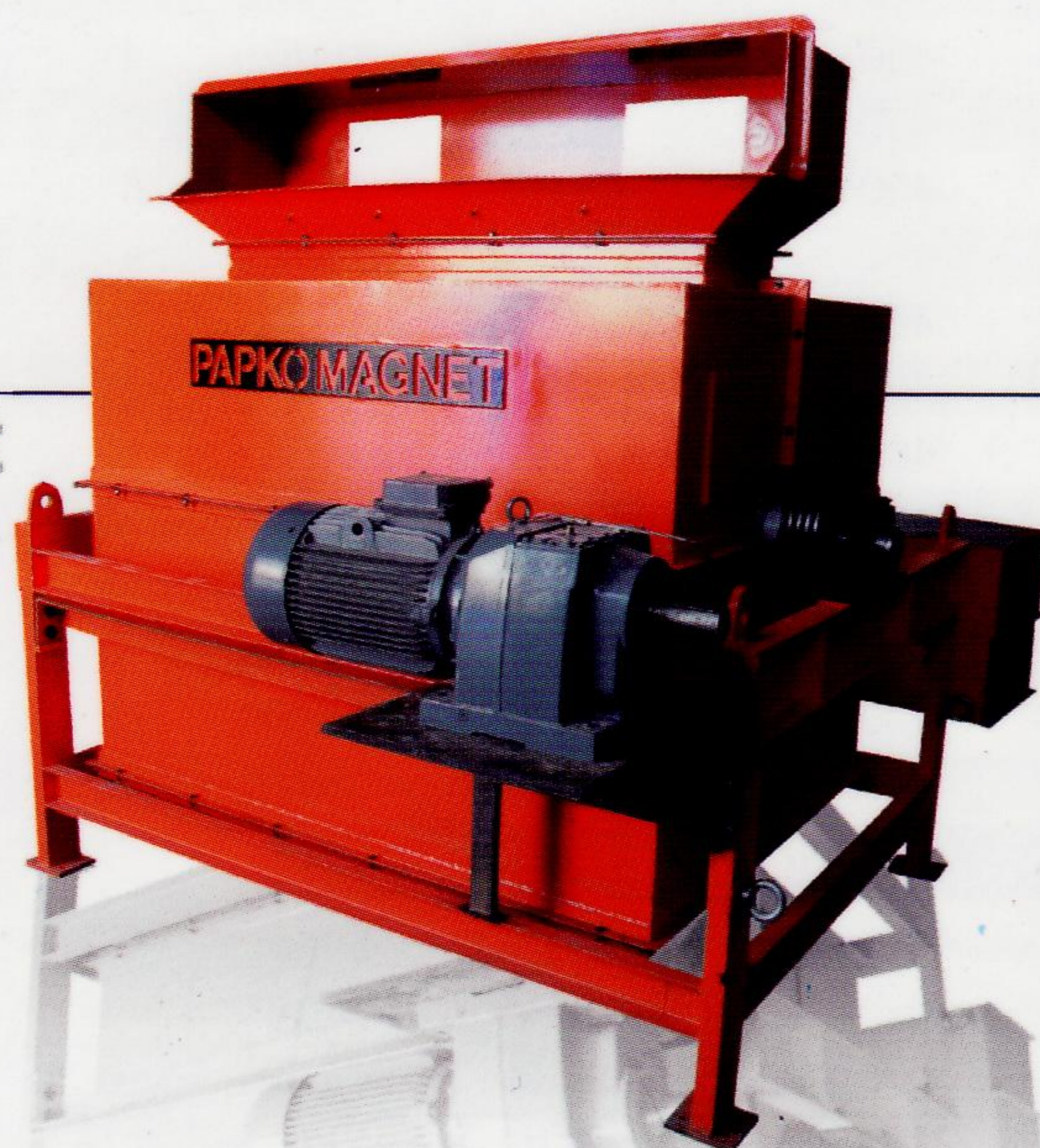
Machine Introduction معرفی دستگاه

Operation نحوه عملکرد

Advantages مزایا

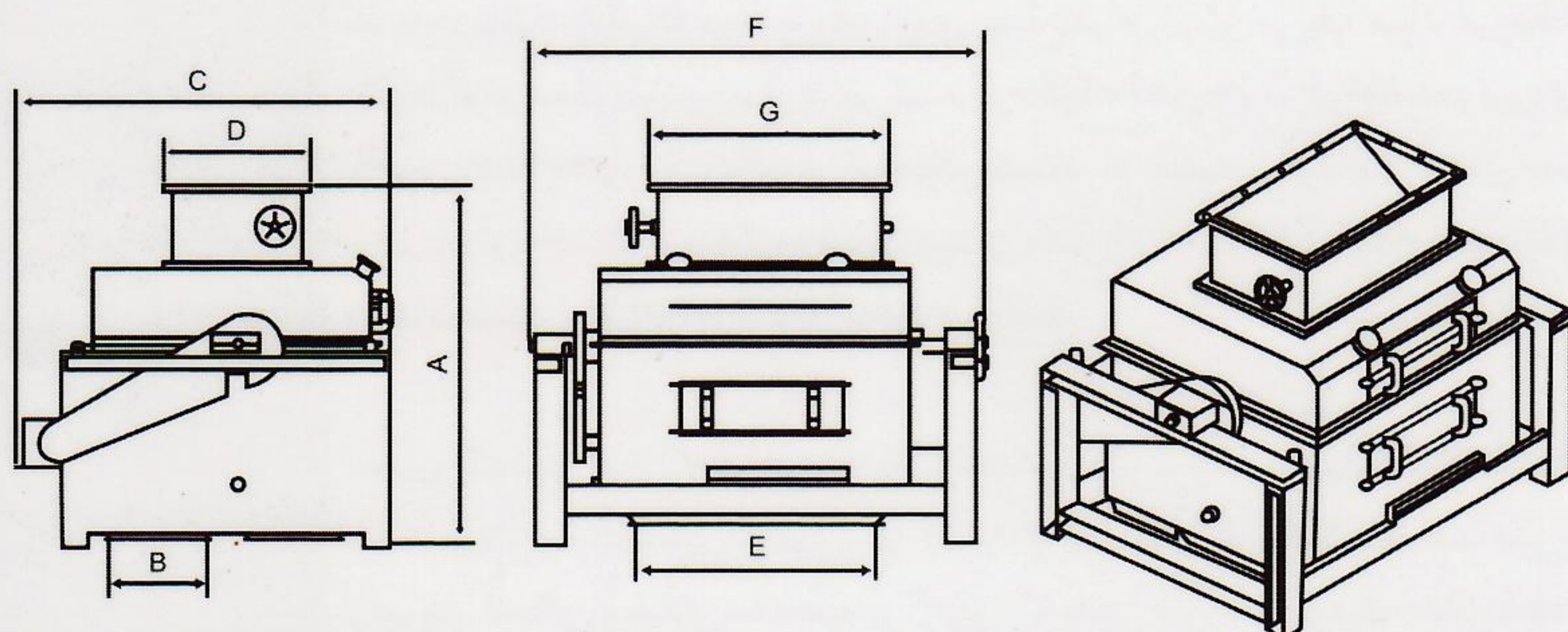
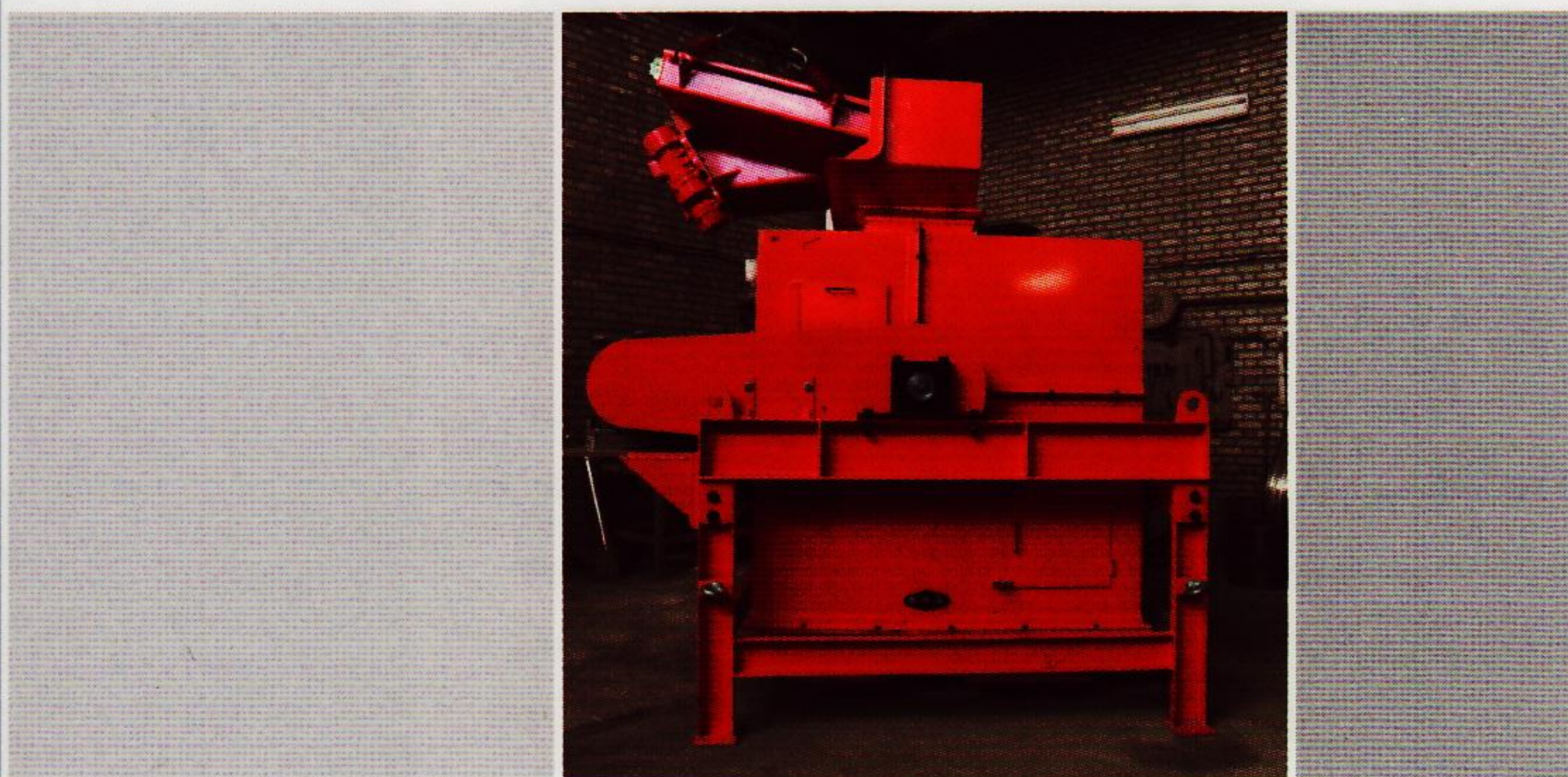
Application کاربرد

Drum Magnet



طراحی تولید و ساخت
تجهیزات مغناطیسی
پاک مگنت

info@ . papkomagnet . ir



Type	Dimensions							Motor	Weight	Drum Dia	Drum len
	A	B	C	D	E	F	G				
	mm							KW	Kg	mm	mm
PMDD 30-50	1400	200	1050	400	500	1000	500	1	500	300	500
PMDD 40-50	1500	300	1250	400	500	1000	500	1	600	400	500
PMDD 40-80	1500	300	1250	400	800	1300	800	2	800	400	800
PMDD 40-100	1500	300	1250	400	1000	1500	1000	2	900	400	1000
PMDD 60-100	1600	400	1800	400	900	1500	1000	4	1800	600	1000
PMDD 60-120	1600	400	1850	400	1100	1700	1200	6	2100	600	1200
PMDD 60-150	1600	400	1850	400	1400	2000	1500	6	2350	600	1500
PMDD 90-100	1900	700	2500	400	900	1500	1000	9	2350	900	1000
PMDD 90-120	1900	700	2500	400	1100	1700	1200	11	3150	900	1200
PMDD 90-150	1900	700	2550	400	1400	2000	1500	15	3800	900	1500
PMDD 90-200	1900	700	2550	400	1900	2500	2000	15	4600	900	2000
PMDD 90-250	1900	700	2550	400	2400	3000	2500	19	5350	900	2500
PMDD 120-120	2100	650	2550	400	1050	1700	1200	15	4050	1200	1200
PMDD 120-150	2100	650	2550	400	1350	2000	1500	19	4650	1200	1500
PMDD 120-200	2100	650	2550	400	1850	2500	2000	19	4650	1200	2000
PMDD 120-250	2100	650	2550	400	2350	3000	2500	22	6500	1200	2500

The Main Structure and Parameters

این شرکت جهت ارائه خدمات موثر نسبت به ساخت ابعاد درخواستی مشتریان نیز اقدام می نماید

تلفن: (خط ۱) ۷۲۰ ۲۲ ۸۸۳ فکس: ۶۴ ۱۰۰ ۸۸۳ / خدمات پس از فروش: ۹۰۵ ۳۴۹ ۸۸
تهران، میدان هفت تیر، ابتدای خیابان قائم مقام فرهانی، کوچه یکم، پلاک ۱۰، واحد یک.

Floor 1. No 10. First Alley. Ghaeem Magham St. Haft-e-Tir Sq. Tehran.Iran
Tel: +98 (21) 883 22 720 (10Line) Fax: +98 (21) 883 100 64